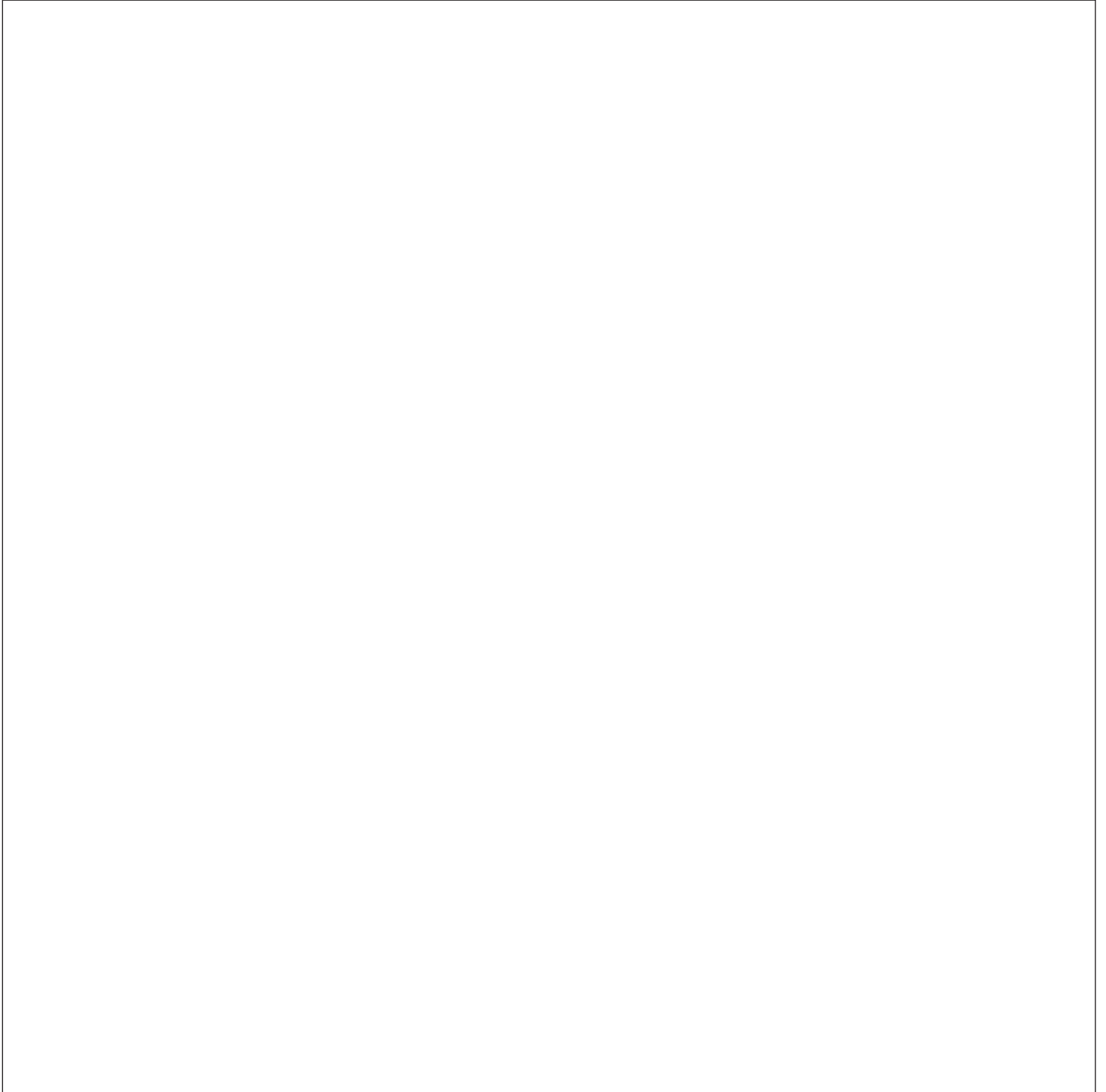
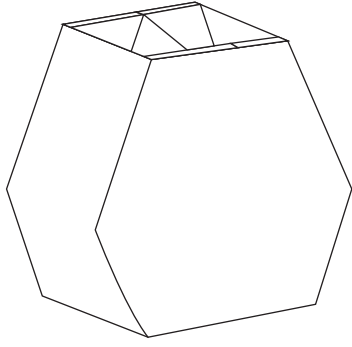


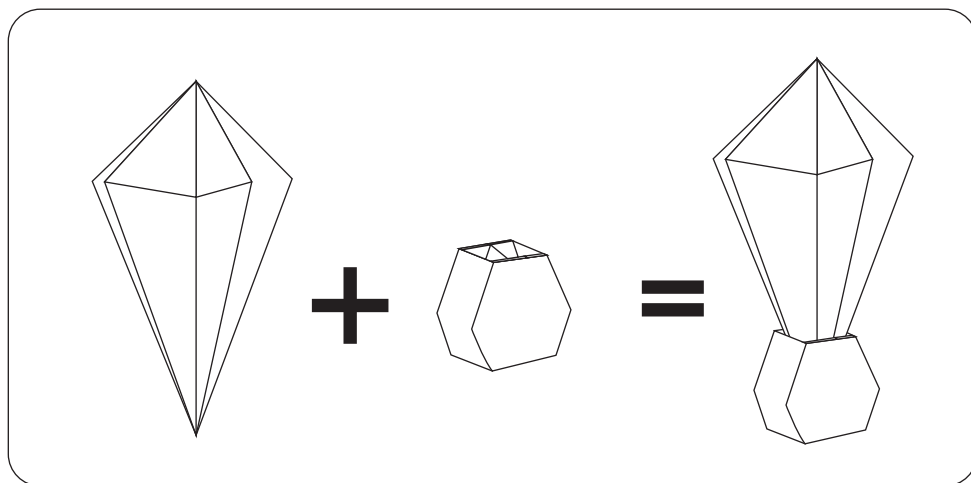
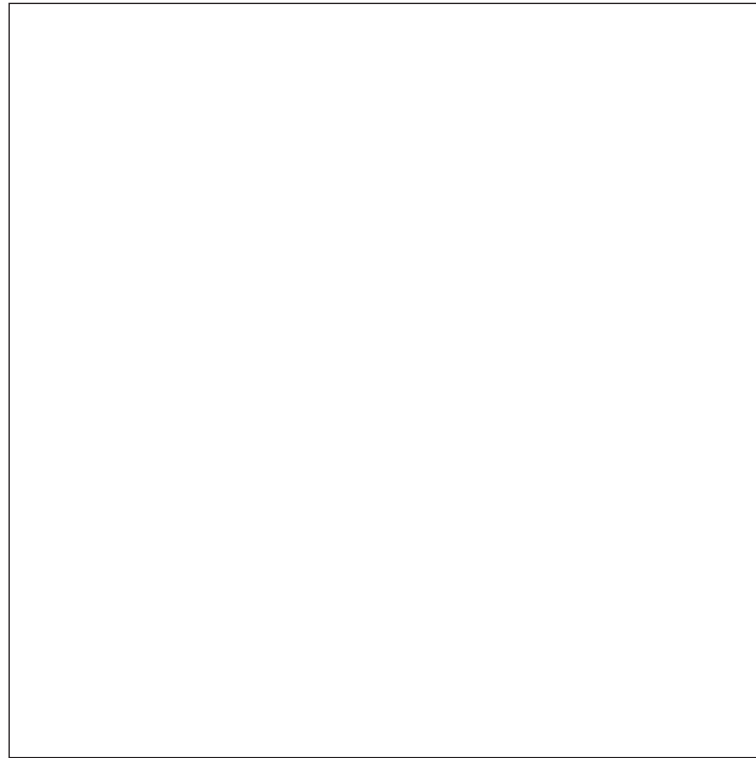
ORIGAMI CACTUS

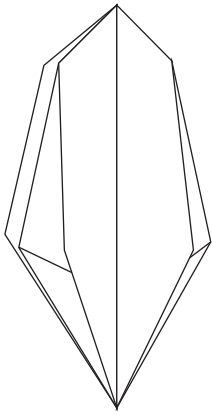


แสกน
วิธีพับกระดาษ

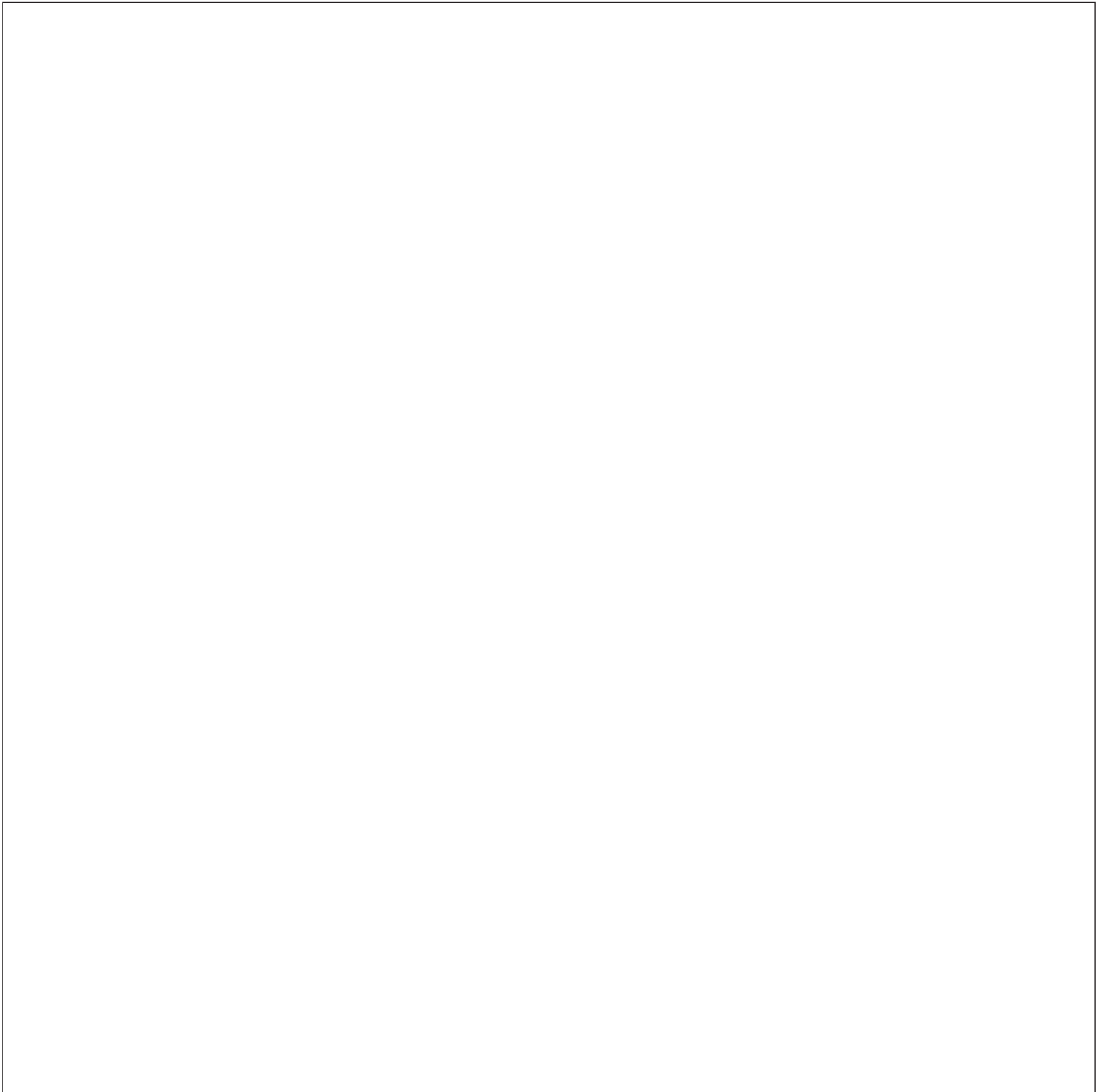


ORIGAMI POT



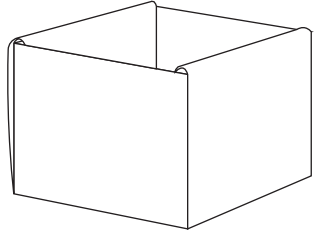


ORIGAMI CACTUS

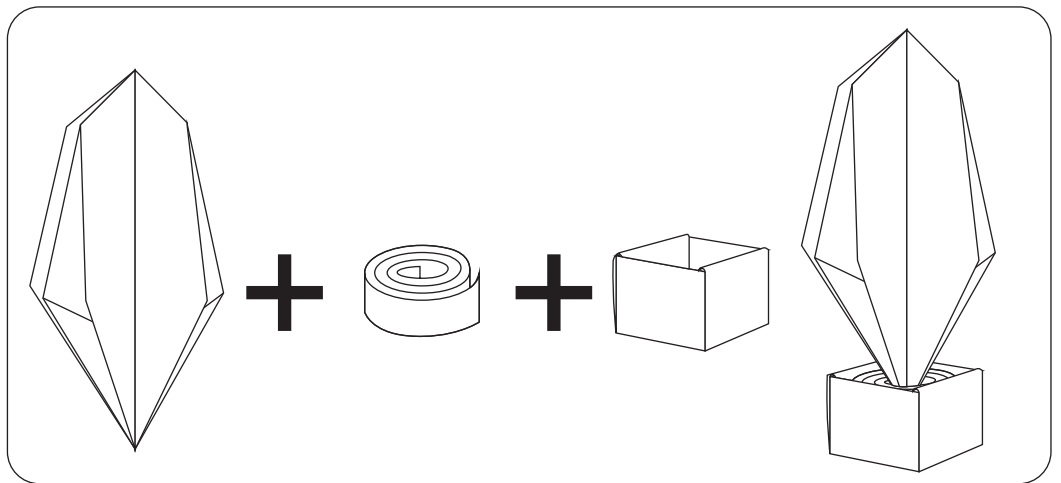
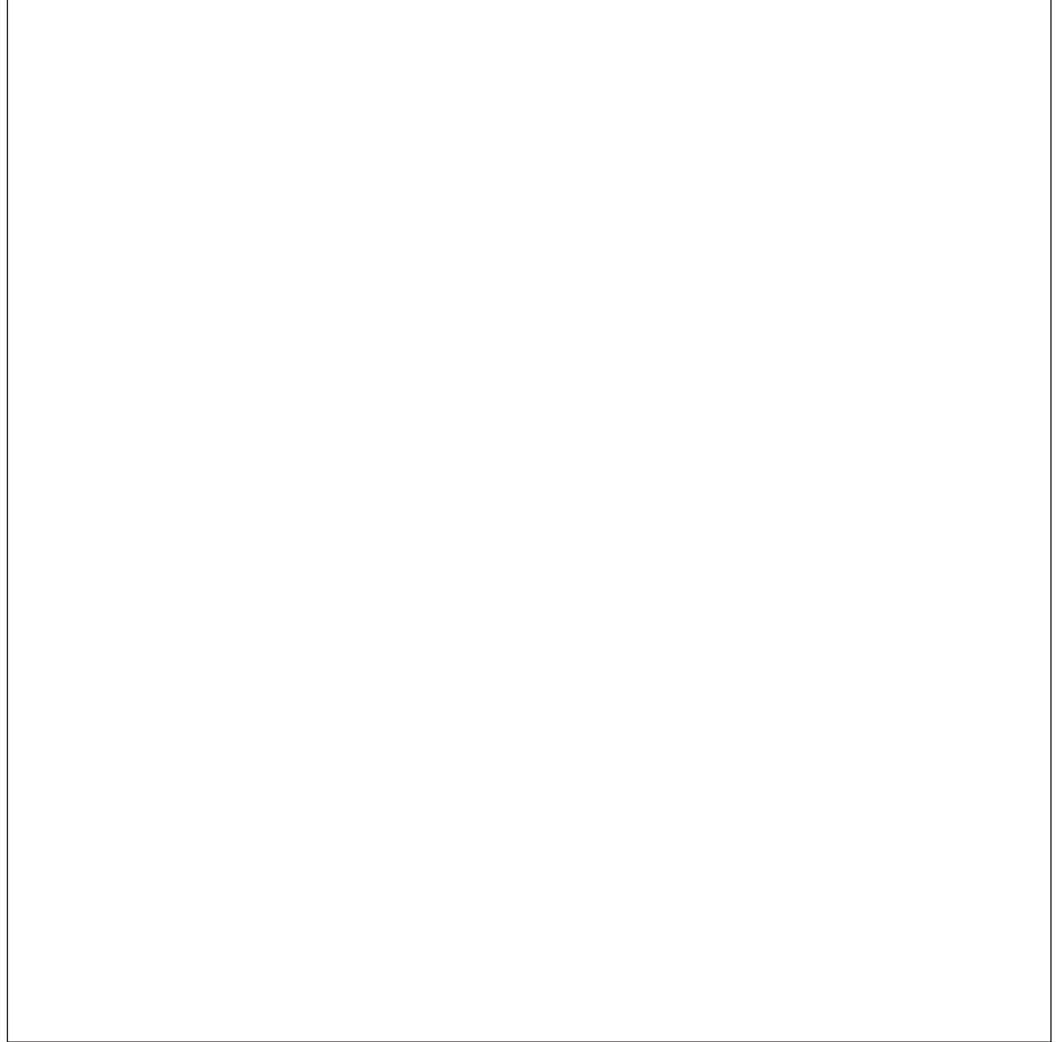


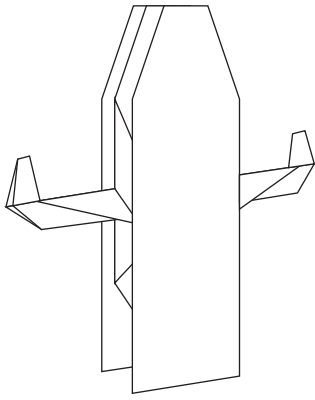
แสกน
วิธีพับกระดาษ

soil

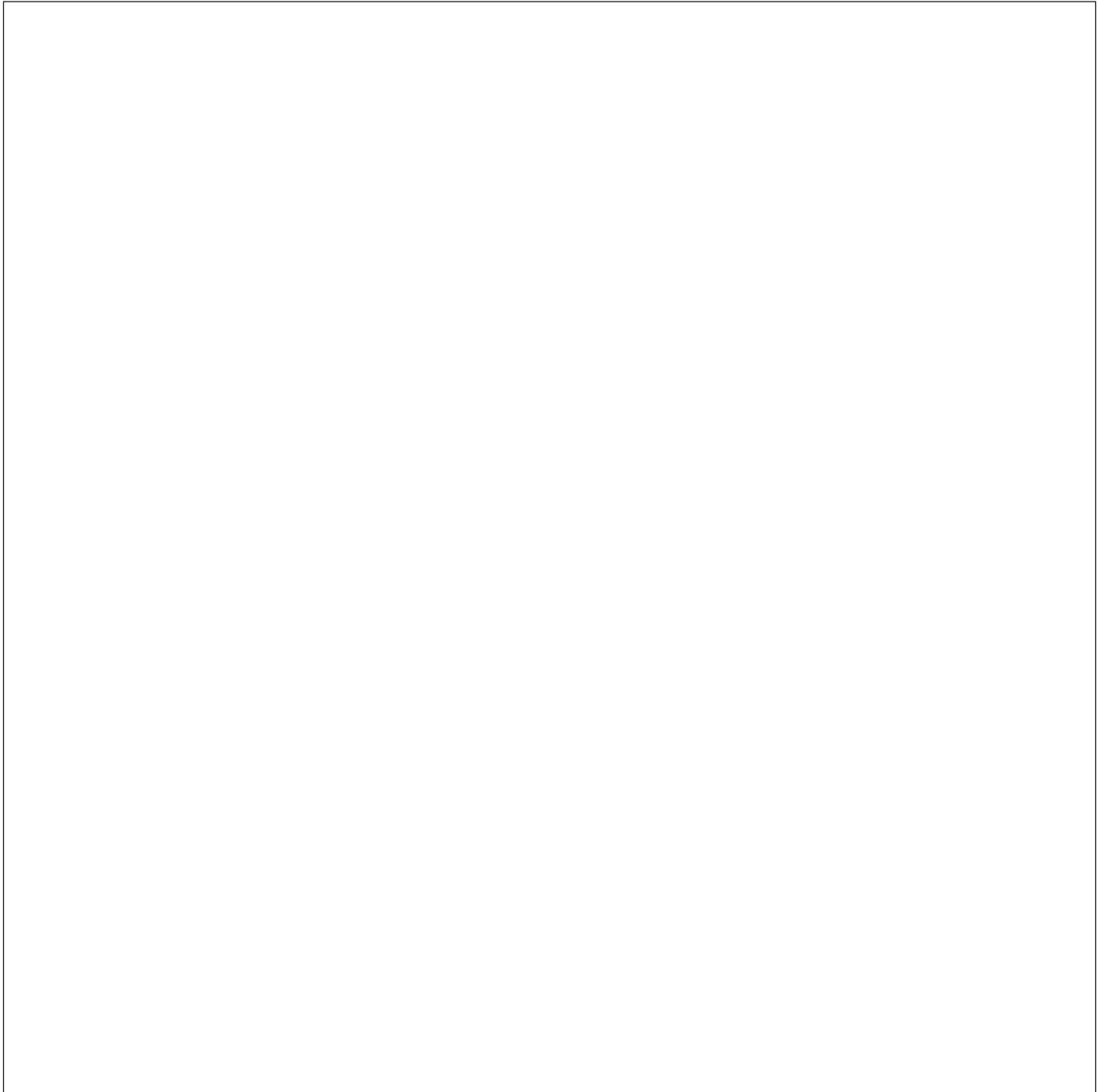


ORIGAMI POT and SOIL





ORIGAMI CACTUS

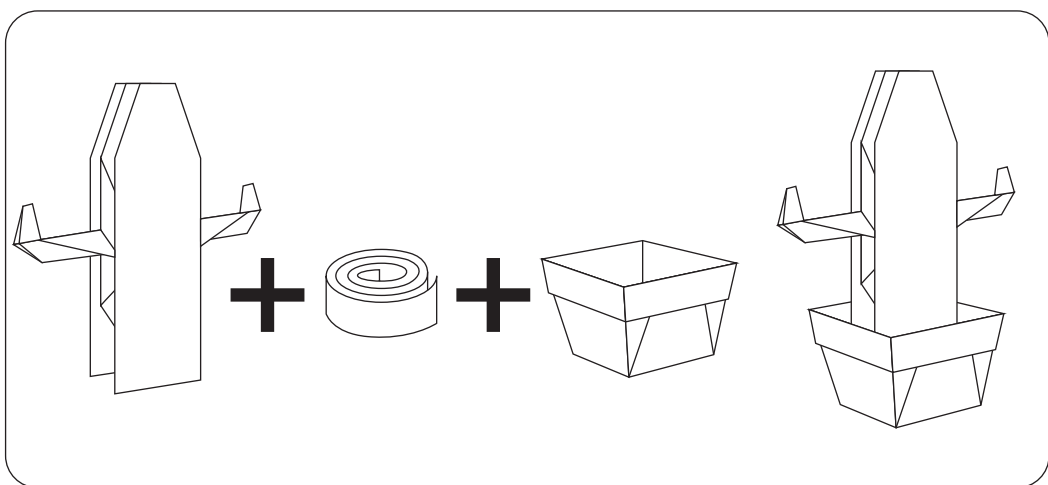
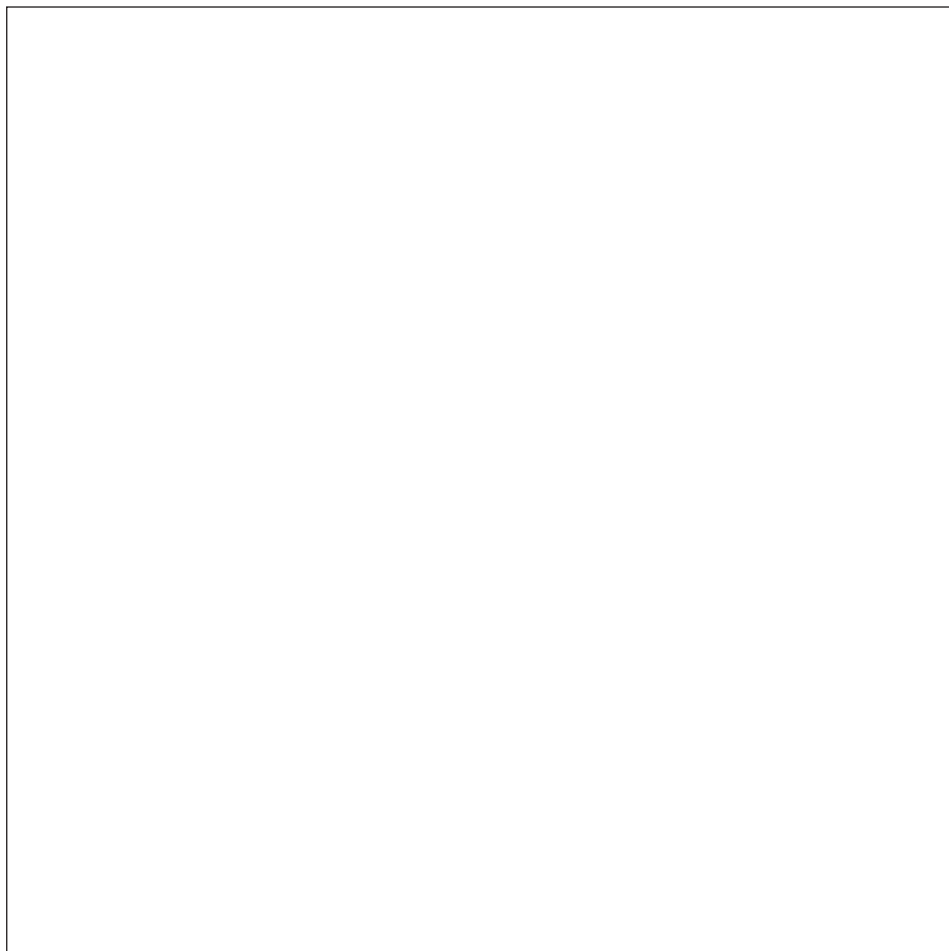
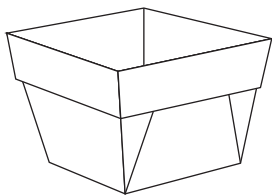


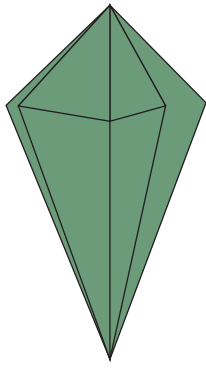
แสดน
วิธีพับกระดาษ



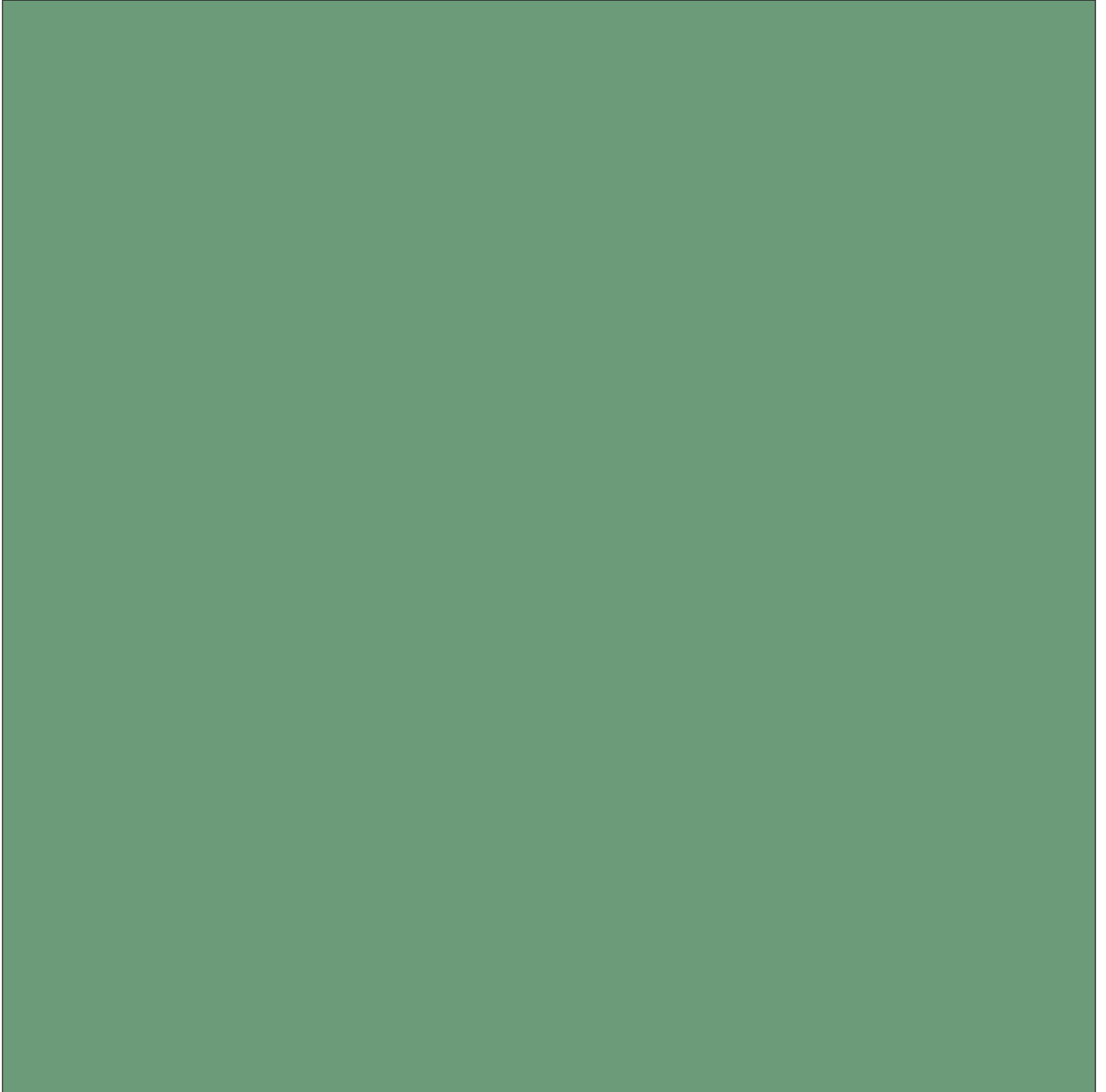
soil

ORIGAMI POT



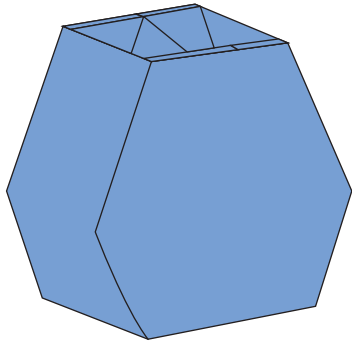


ORIGAMI CACTUS

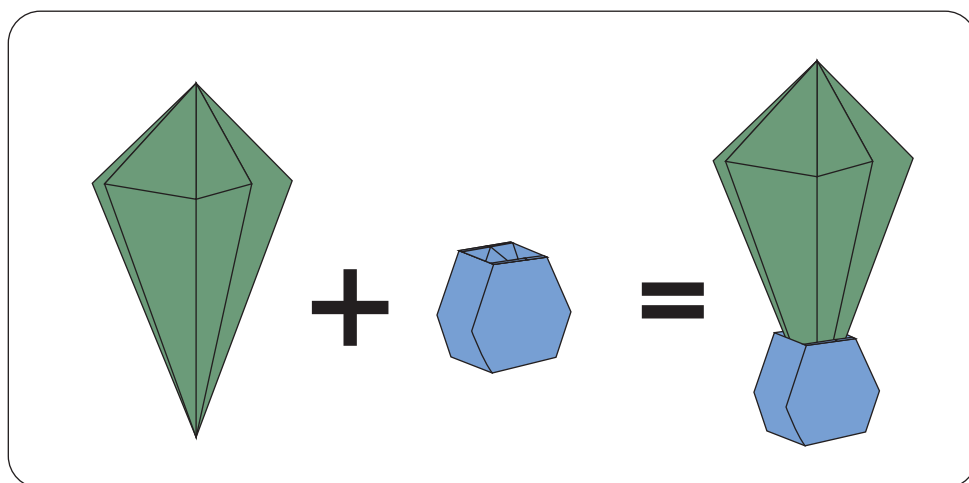
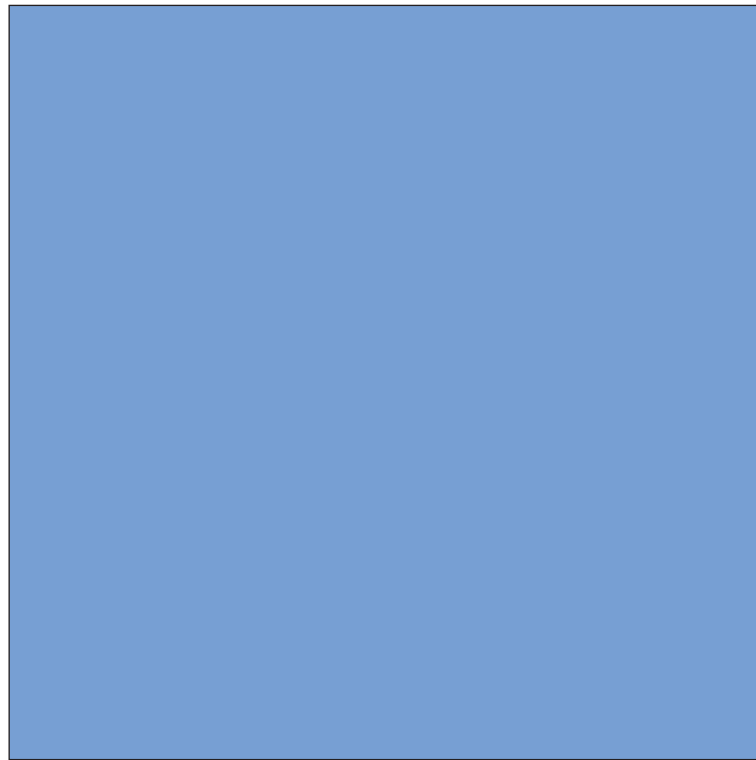


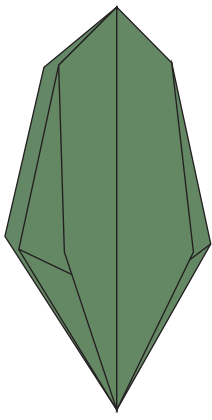
แสกน
วิธีพับกระดาษ



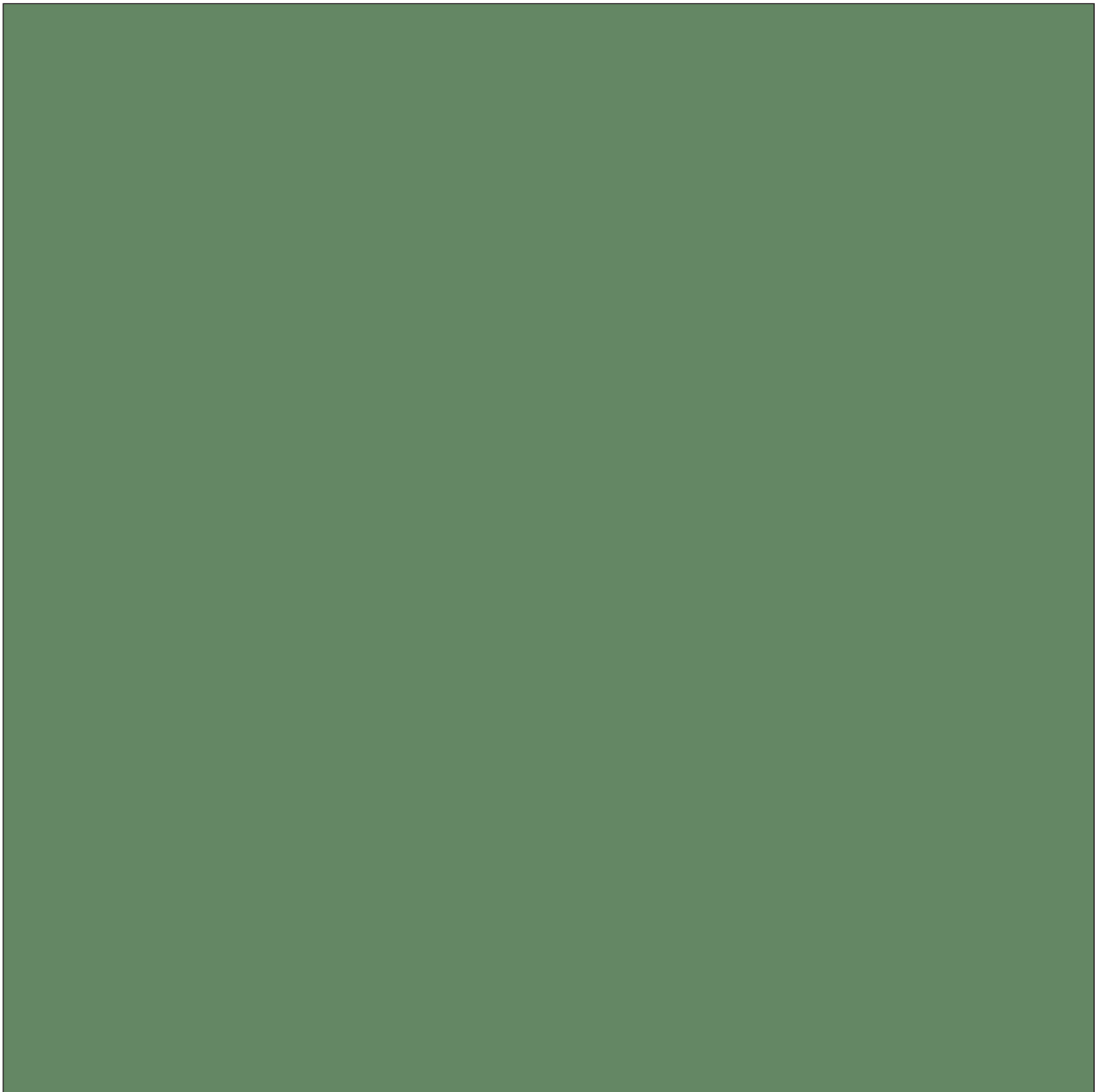


ORIGAMI POT



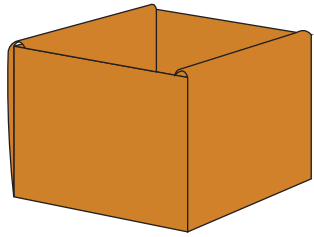


ORIGAMI CACTUS

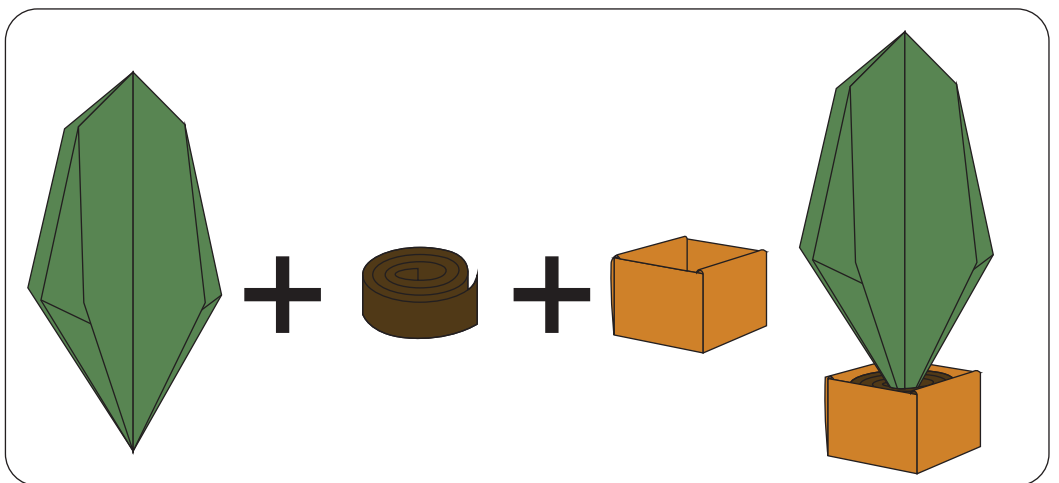
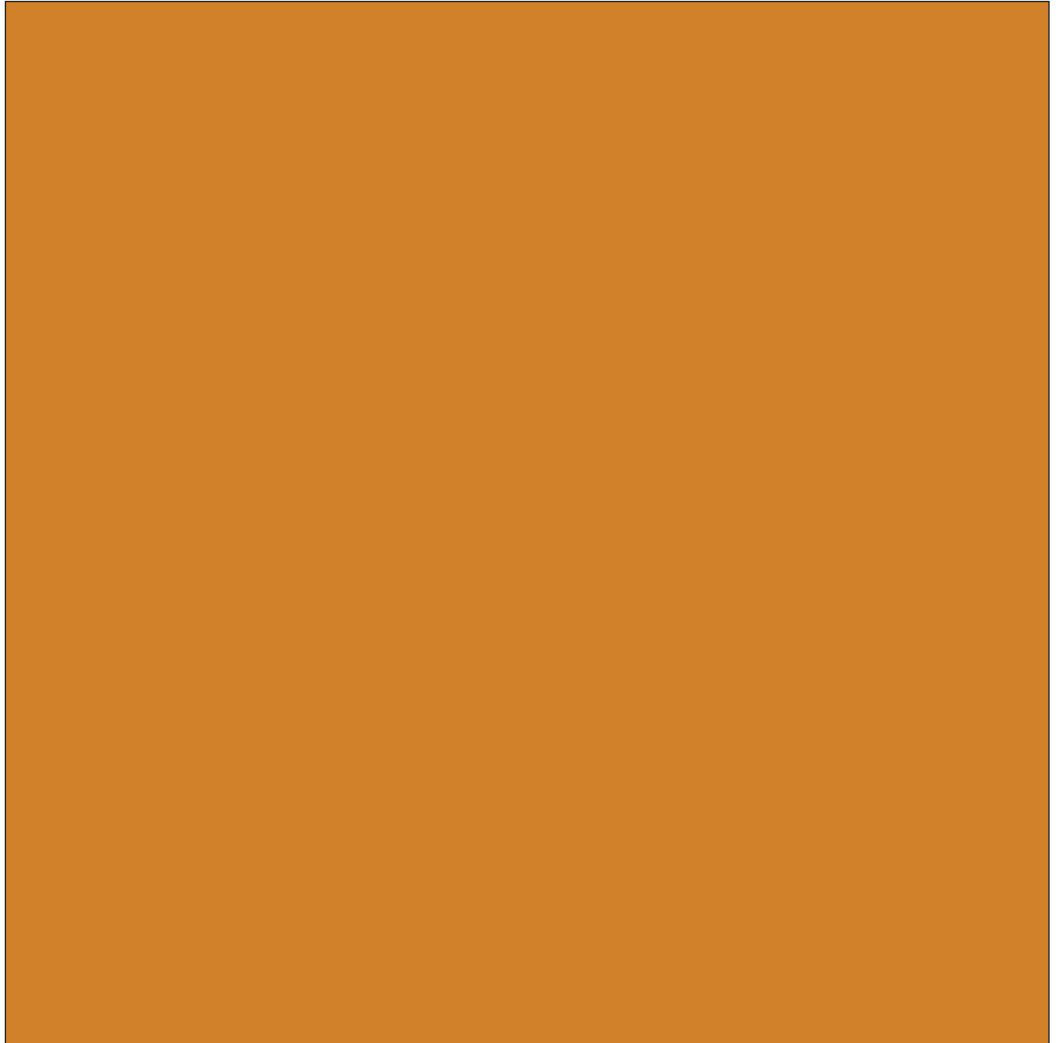


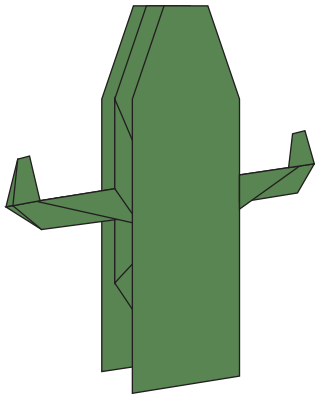
แสกน
วิธีพับกระดาษ

soil



ORIGAMI POT and SOIL





ORIGAMI CACTUS



แสดน
วิธีพับกระดาษ



soil

ORIGAMI POT

